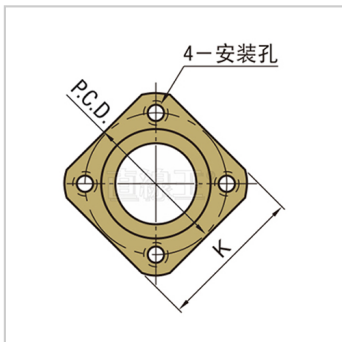
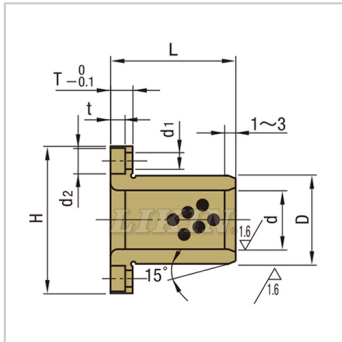


无油衬套

标准方法兰JMK-JMK13

参数信息:



型号 :	JMK13
主要尺寸和公差(mm)	
:	
内径 d :	13
公差 :	+0.034 0
外径 D :	23
公差 :	0 -0.021
长度 L :	32
公差 :	± 0.3
法兰 H :	43
法兰 K :	34
法兰 T :	6
安装孔 d :	4.5
安装孔 d1 :	7.5
安装孔 t :	4.1
安装孔 P.C.D. :	33
对应直线轴承型号 :	LMK13

: