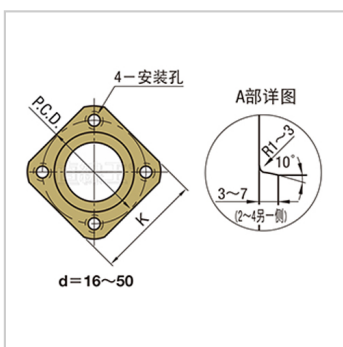
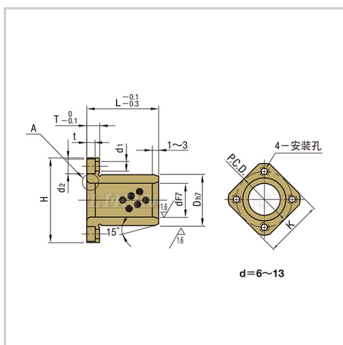


无油衬套

铜合金标准方法兰一体型无油衬套MPTSZ-MPTNZ

参数信息:



| | |
|-------------|------------------|
| 型号 : | MPTNZ |
| 主要尺寸和公差(mm) | |
| : | |
| 内径 dF7 : | 16 |
| 公差 : | +0.034 +0.016 |
| 长度 L : | 20 |
| 长度 L : | 25 |
| 长度 L : | 30 |
| 长度 L : | 35 |
| 长度 L : | 40 |
| 长度 L : | - |
| 长度 L : | - |
| 长度 L : | - |
| 长度 L : | - |
| 长度 L : | - |
| 长度 L : | - |
| 长度 L : | - |
| 外径 Dh7 : | 22 |
| 公差 : | 0 -0.021 |
| 法兰 H : | 40 |
| 法兰 W : | 28 |
| 法兰 T : | 5 |
| 安装孔 d1 : | 4.5 |
| 安装孔 d2 : | 7.5 |
| 安装孔 t : | 3 |
| 安装孔 F : | 18 |
| 安装孔 A : | 24 |
| 适用短头内六角螺栓 : | M4-12X2* (4) |

