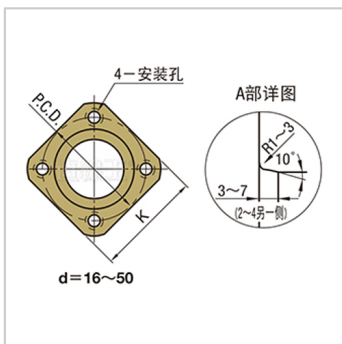
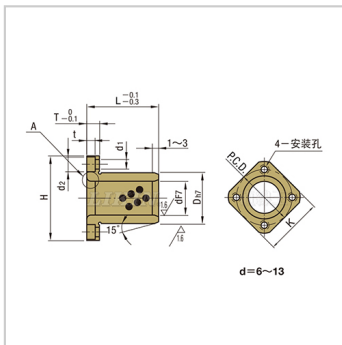


无油衬套

铜合金标准方法兰一体型无油衬套MPTSZ-MPTNZ

参数信息:



型号:	MPTNZ
主要尺寸和公差(mm)	
:	
内径 dF7 :	12
公差 :	+0.034 +0.016
长度 L :	20
长度 L :	25
长度 L :	30
长度 L :	-
长度 L :	-
长度 L :	-
长度 L :	-
长度 L :	-
长度 L :	-
长度 L :	-
长度 L :	-
长度 L :	-
长度 L :	-
长度 L :	-
长度 L :	-
长度 L :	-
长度 L :	-
外径 Dh7 :	18
公差 :	0 -0.018
法兰 H :	36
法兰 W :	24
法兰 T :	5
安装孔 d1 :	4.5
安装孔 d2 :	7.5
安装孔 t :	3
安装孔 F :	-
安装孔 A :	26
适用短头内六角螺栓 :	M4-12X2* (4)

:

