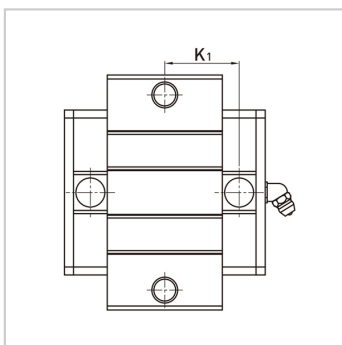
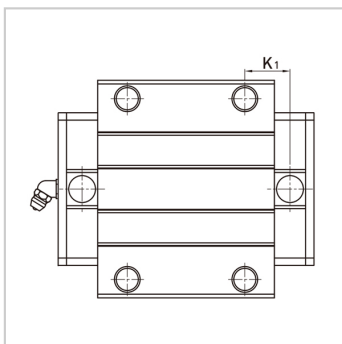
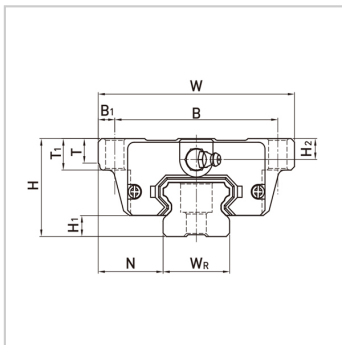


直线导轨

EGW-SB / EGW-CB-EGW35SB

参数信息:



型号 : EGW35SB

组件尺寸(mm) :

H :	48
H :	11
N :	33

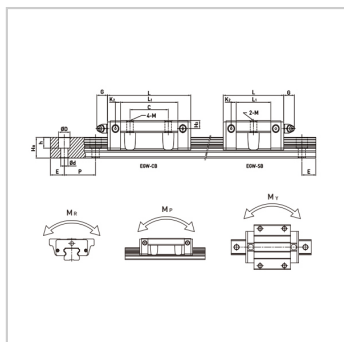
滑块尺寸(mm) :

W :	100
B :	82
B :	9
C :	-
L :	45
L :	75
K :	28.5
K :	7
G :	12
M :	9
T :	10
T :	13
H :	8.5
H :	8.5

滑轨尺寸(mm) :

W :	34
H :	27.5
D :	14
h :	12
d :	9
P :	80
E :	20

滑轨的固定螺栓尺寸( M8 × 25



mm) :

基本动额定负荷C(kN) : 22.66

基本静额定负荷Co(kN) : 37.38

容许静力矩 :

MkN-m : 0.56

MkN-m : 0.31

MkN-m : 0.31

重量 :

滑块(kg) : 0.84

滑轨(kg/m) : 6.14

: