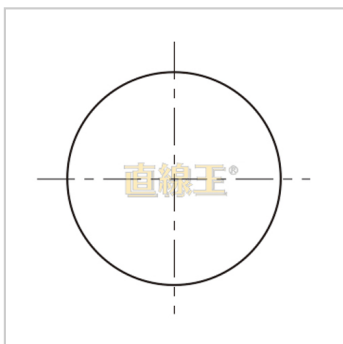
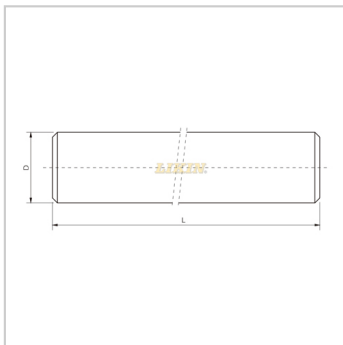


直线轴承

镀铬软轴RSFC-RSFC10

参数信息:



型号 :	RSFC10
主要尺寸(mm) :	
Dh8 :	10
Dh8 :	0-0.036
L( 最大长度) :	4000
公差 :	h9
材质 :	45#钢
硬度 :	18HRC~25HRC
表面处理 :	镀铬

: