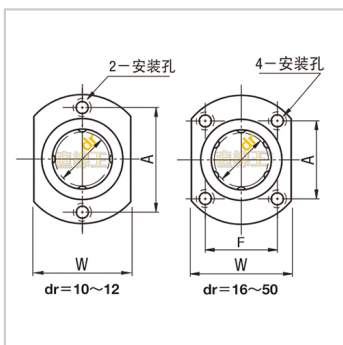
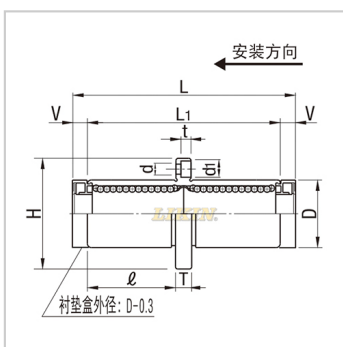


直线轴承

加长中间椭圆法兰型(带润滑装置) LMHC...UU-MX-LMHC50UU-MXLHMCW-MX50

参数信息:



型号:

LIKIN直线王:	LMHC50 UU-MX
MISUMI:	LHMCW- MX50

主要尺寸和公差(mm)

:

dr:	50
公差:	0 -0.015
D:	80
公差:	0 -0.022
L:	220
L1:	192
公差:	± 0.3
V:	14
:	89.5
H:	116
T:	13
d:	9
d1:	14
t:	8.1
W:	86
F:	56
A:	80
法兰垂直度:	0.025

滚珠列数: 6

基本额定负载:

C(动)N:	6080
Co(静)N:	15900

重量:

(g) : 3500

: