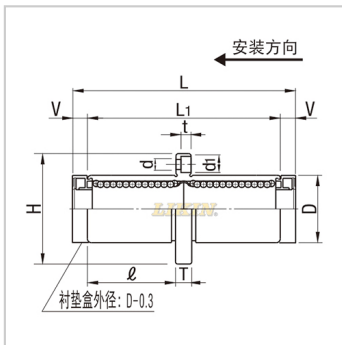
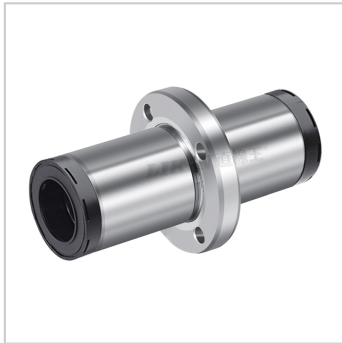


直线轴承

加长中间圆法兰型(带润滑装置) LMFC...UU-MX-LMFC40UU-MXLHMRW-MX40

参数信息:



型号:

LIKIN直线王:	LMFC40 UU-MX
MISUMI:	LHMRW- MX40

主要尺寸和公差(mm)  
:

dr:	40
公差:	0 -0.015
D:	60
公差:	0 -0.022
L:	175
L1:	151
公差:	± 0.3
V:	12
:	69
H:	96
T:	13
d:	9
d1:	14
t:	8.1
P.C.D.:	78
法兰垂直度:	0.025
滚珠列数:	6

基本额定负载:

C(动)N:	3430
Co(静)N:	8040

重量:

(g):	1603
------	------

:

