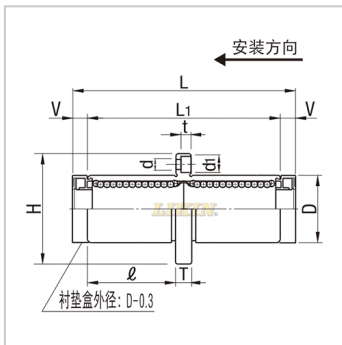
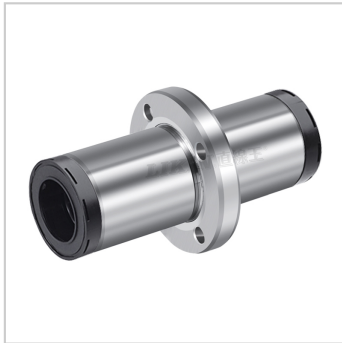


直线轴承

加长中间圆法兰型(带润滑装置) LMFC...UU-MX-LMFC30UU-MXLHMRW-MX30

参数信息:



型号:

LIKIN直线王:	LMFC30 UU-MX
MISUMI:	LHMRW- MX30

主要尺寸和公差(mm)

dr:	30
公差:	0 -0.012
D:	45
公差:	0 -0.019
L:	143
L1:	123
公差:	± 0.3
V:	10
:	56.5
H:	74
T:	10
d:	6.6
d1:	11
t:	6.1
P.C.D.:	60
法兰垂直度:	0.02
滚珠列数:	6

基本额定负载:

C(动)N:	2490
Co(静)N:	5490

重量:

(g):	704
------	-----

:

