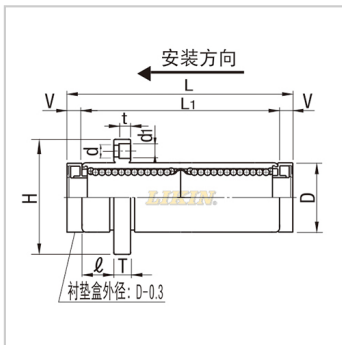


直线轴承

加长导向圆法兰型(带润滑装置) LMFP...LUU-MX-LMFP40LUU-MXLHIRW-MX40

参数信息:



型号:

LIKIN直线王:	LMFP40L UU-MX
MISUMI:	LHIRW- MX40

主要尺寸和公差(mm)
:

dr:	40
公差:	0 -0.015
D:	60
公差:	0 -0.022
L:	175
L1:	151
公差:	± 0.3
V:	12
:	13
H:	96
T:	13
d:	9
d1:	14
t:	8.1
P.C.D.:	78
法兰垂直度:	0.025
滚珠列数:	6

基本额定负载:

C(动)N:	3430
Co(静)N:	8040

重量:

(g):	1603
------	------

:

