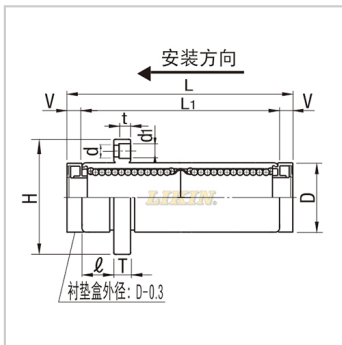


直线轴承

加长导向圆法兰型(带润滑装置) LMFP...LUU-MX-LMFP12LUU-MXLHIRW-MX12

参数信息:



型号:

LIKIN直线王:	LMFP12LUU-MX
MISUMI:	LHIRW-MX12

主要尺寸和公差(mm)

dr:	12
公差:	0-0.010
D:	21
公差:	0-0.016
L:	68
L1:	57
公差:	±0.3
V:	5.5
:	6
H:	42
T:	6
d:	4.5
d1:	7.5
t:	4.1
P.C.D.:	32
法兰垂直度:	0.015
滚珠列数:	4

基本额定负载:

C(动)N:	813
Co(静)N:	1570

重量:

(g):	114
------	-----

:

