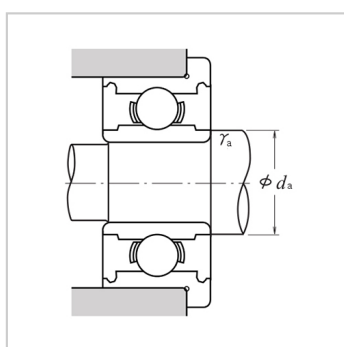
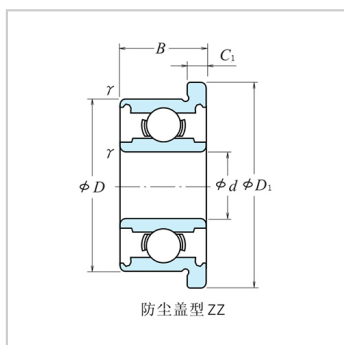


滚动轴承

单列防尘盖型带法兰-F6800ZZ

参数信息:



轴承代号：

防尘盖型带法兰： F6800ZZ

外形尺寸(mm)：

d：	10
D：	19
D1：	21
B：	5
C1：	1
r 最小：	0.3

额定载荷 (N)：

Cr：	1716
Cor：	840
极限转速(rpm)脂润滑：	37000

安装尺寸 (mm)：

da2 最小：	12
ra 最大：	0.3
重量 kg (参考)：	0.0061

: