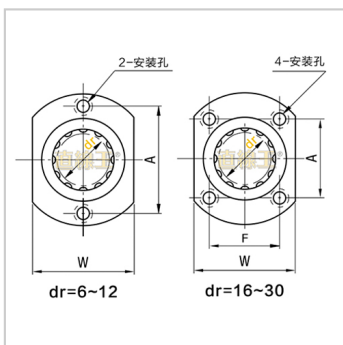
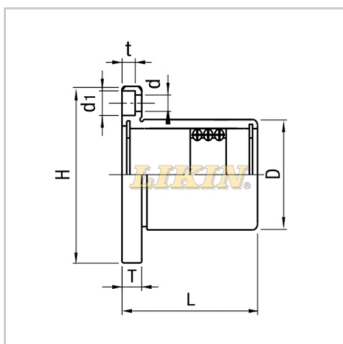


直线轴承

通用型椭圆法兰型行程轴承STH-STH25

参数信息:



型号:

LIKIN直线王: STH25

MISUMI: -

主要尺寸和公差(mm)

:

dr:	25
公差:	+0.033 +0.020
D:	37
公差:	0-0.019
L:	45
公差:	±0.3
H:	62
T:	8
d:	5.5
d1:	9
t:	5.1
W:	46
F:	32
A:	40
最大行程:	50
滚珠列数:	3

基本额定负载:

C(动)N: 1330

Co(静)N: 1330

重量:

(g): 220

: