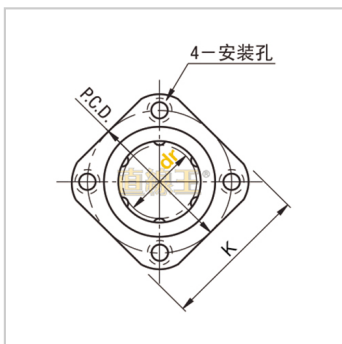
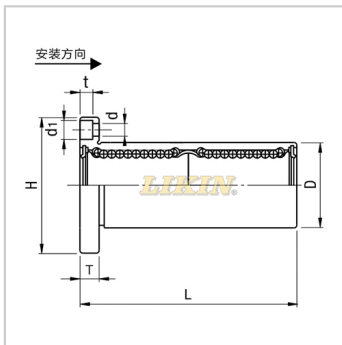


直线轴承

欧标加长方法兰镀铬型NLMEK...LUU-NLMEK16LUU

参数信息:



型号 :

LIKIN直线王 : NLMEK16LUU

主要尺寸和公差(mm)

:

dr :	16
公差 :	+0.011 -0.001
D :	26
公差 :	0 -0.011
L :	68
公差 :	0 -0.3
H :	46
T :	6
d :	4.5
d1 :	7.5
t :	4.1
P.C.D. :	36
K :	35
垂直度 :	0.015
滚珠列数 :	5

基本额定负载 :

C(动)N :	912
Co(静)N :	1780

重量 :

(g) :	135
-------	-----

: