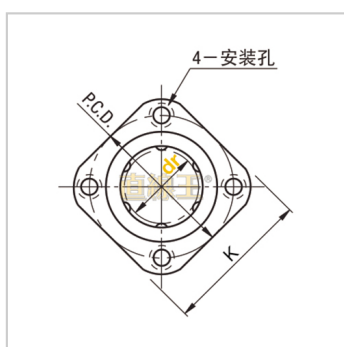
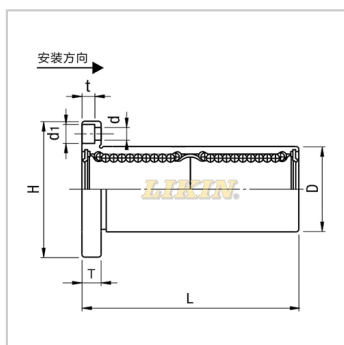


直线轴承

欧标加长方法兰镀铬型NLMEK...LUU-NLMEK12LUU

参数信息:



型号:

LIKIN直线王: NLMEK12LUU

主要尺寸和公差(mm)

:

dr :	12
公差 :	+0.009 -0.001
D :	22
公差 :	0 -0.011
L :	61
公差 :	0 -0.3
H :	42
T :	6
d :	4.5
d1 :	7.5
t :	4.1
P.C.D. :	32
K :	32
垂直度 :	0.015
滚珠列数 :	4

基本额定负载:

C(动)N :	813
Co(静)N :	1570

重量:

(g) :	90
-------	----

: