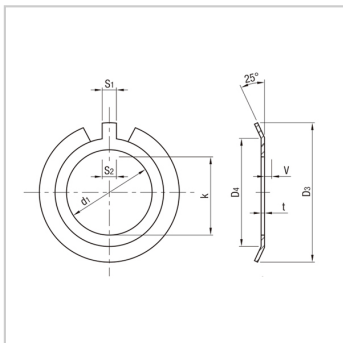
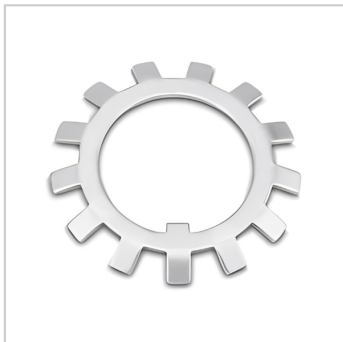


轴承附件

防松垫圈AW-AW05

参数信息:



型号 :	AW05
主要尺寸(mm) :	
d1 :	25
D4 :	32
D3 :	42
K :	23
t :	1.25
S1 :	5
S2 :	5
齿数 :	13
重量(kg) :	0.0064
适配的锁紧螺母 :	AN05
轴径 (轴用) :	25

: