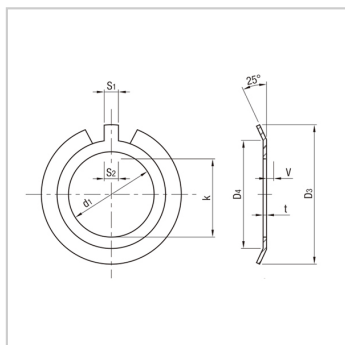
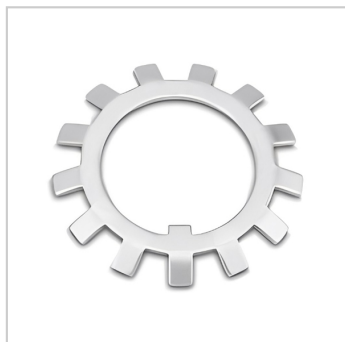


轴承附件

防松垫圈AW-AW04

参数信息:



型号 :	AW04
主要尺寸(mm) :	
d1 :	20
D4 :	26
D3 :	36
K :	18.5
t :	1
S1 :	4
S2 :	4
齿数 :	13
重量(kg) :	0.0035
适配的锁紧螺母 :	AN04
轴径 (轴用) :	20

: