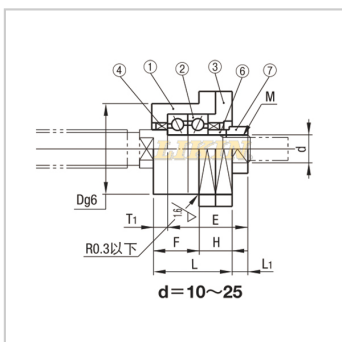
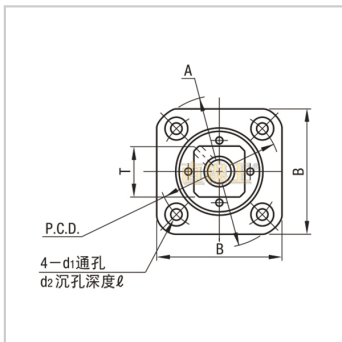
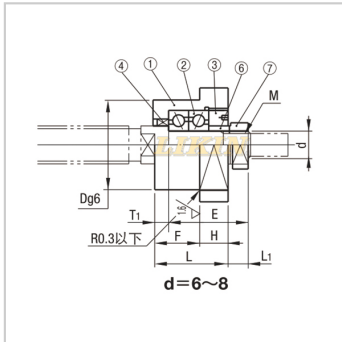


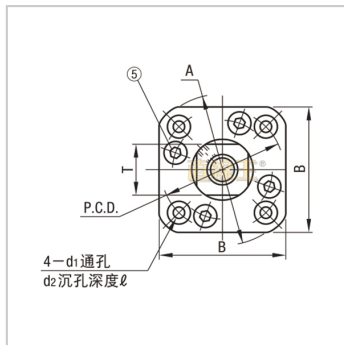
丝杆支撑座

丝杆支撑座FK-FK30

参数信息:



型号 :	FK30
主要尺寸(mm) :	
d :	30
L :	62
H :	30
F :	32
E :	61
D :	75
A :	117
P.C.D. :	95
B :	93
L1 :	11
T1 :	12
d1 :	11
d2 :	17.5
:	15
M(细牙螺纹) :	M30 × 1.5
T :	40
油封适用轴径 :	37
参考重量(kg) :	2.32



: