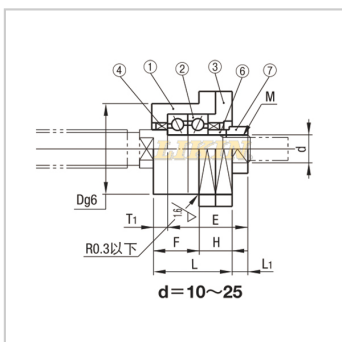
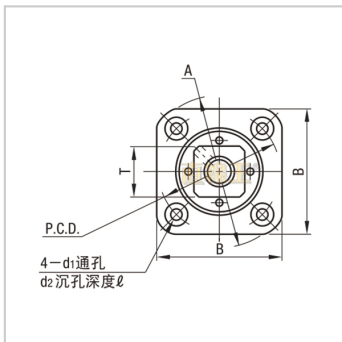
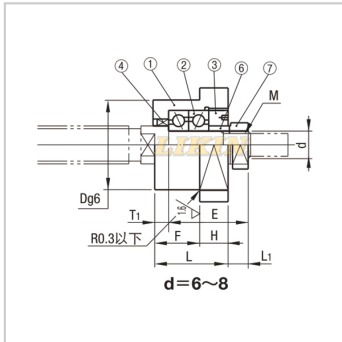


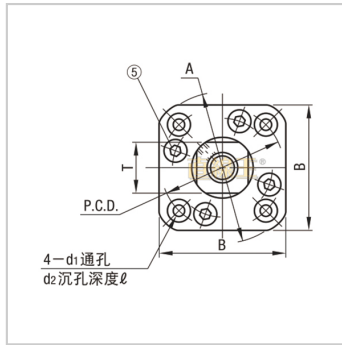
丝杆支撑座

丝杆支撑座FK-FK20

参数信息:



| | |
|------------|-----------|
| 型号 : | FK20 |
| 主要尺寸(mm) : | |
| d : | 20 |
| L : | 52 |
| H : | 22 |
| F : | 30 |
| E : | 50 |
| D : | 57 |
| A : | 85 |
| P.C.D. : | 70 |
| B : | 68 |
| L1 : | 8 |
| T1 : | 10 |
| d1 : | 6.6 |
| d2 : | 11 |
| : | 10 |
| M(细牙螺纹) : | M20 × 1.0 |
| T : | 30 |
| 油封适用轴径 : | 25 |
| 参考重量(kg) : | 1.09 |



: