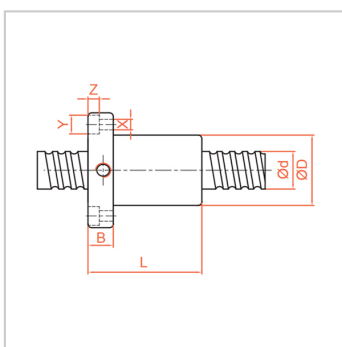
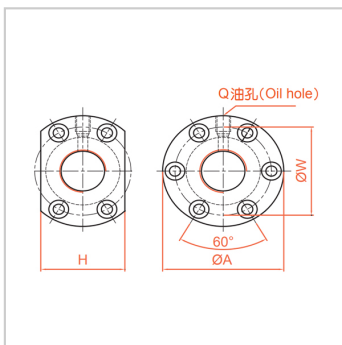


滚珠丝杆

SFNI-SFI-SFNI08010-4

参数信息:



型号 :	SFNI08010-4
轴径d :	80
导程l :	10
珠径Da :	6.35

螺帽尺寸 mm :

D :	105
A :	150
B :	22
L :	93
W :	127
H :	115
X :	14
Y :	20
Z :	13
Q :	M8
n :	1x4
动额定负荷Ca :	7346
静额定负荷Coa :	31953
刚性kgf/um :	109

: