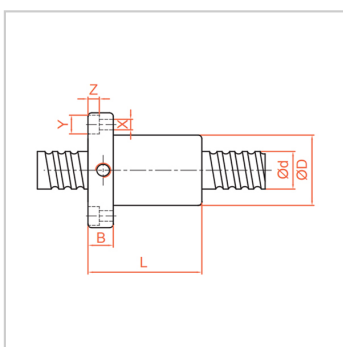
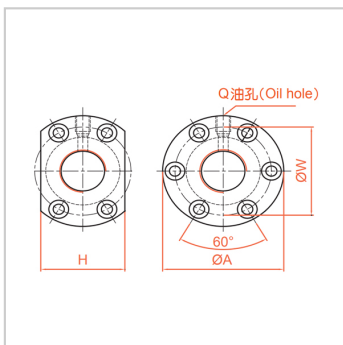


滚珠丝杆

SFNI-SFI-SFNI05010-4

参数信息:



型号 :	SFNI05010-4
轴径d :	50
导程l :	10
珠径Da :	6.35

螺帽尺寸 mm :

D :	72
A :	114
B :	18
L :	88
W :	92
H :	82
X :	11
Y :	17.5
Z :	11
Q :	M8
n :	1x4
动额定负荷Ca :	6004
静额定负荷Coa :	19614
刚性kgf/um :	83

: