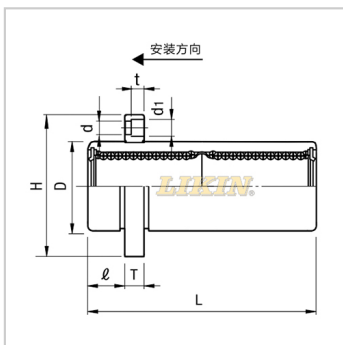


直线轴承

导向圆法兰型LMFP...UU-LMFP40UULHIFR40LMJ01-d40

参数信息:



型号:

LIKIN直线王:	LMFP40U U
MISUMI:	LHIFR40
YHDA:	LMJ01-d4 0

主要尺寸和公差(mm)

dr:	40
公差:	0 -0.012
D:	60
公差:	0 -0.022
L:	80
公差:	±0.3
:	13
H:	96
T:	13
d:	9
d1:	14
t:	8.1
P.C.D.:	78
垂直度:	0.02
滚珠列数:	6

基本额定负载:

C(动)N:	2160
Co(静)N:	4020

重量:

(g):	1060
------	------

