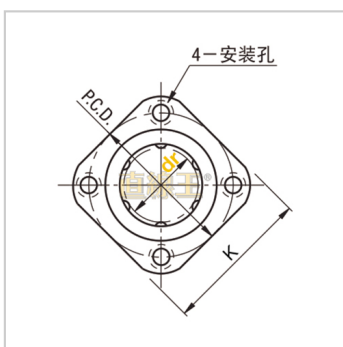
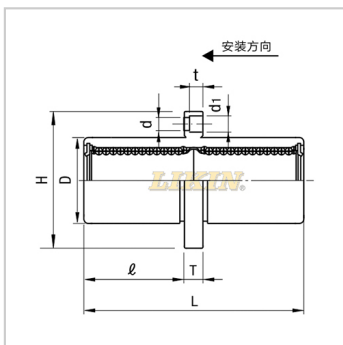


直线轴承

加长中间方法兰镀镍钢保型NLMKC...GA-NLMKC13GALHMSWMF13

参数信息:



型号:

LIKIN直线王:	NLMKC1 3GA
MISUMI:	LHMSW MF13

主要尺寸和公差(mm)

:

dr:	13
公差:	0-0.010
D:	23
公差:	0-0.018
L:	61
公差:	±0.3
:	27.5
H:	43
T:	6
d:	4.5
d1:	7.5
t:	4.1
P.C.D.:	33
K:	34
垂直度:	0.015
滚珠列数:	4

基本额定负载:

C(动)N:	813
Co(静)N:	1570

重量:

(g):	108
------	-----

