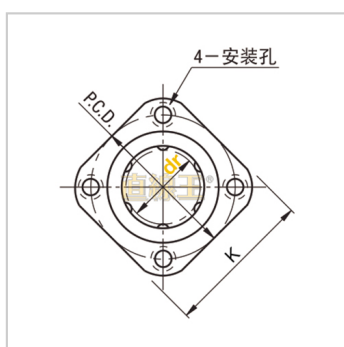
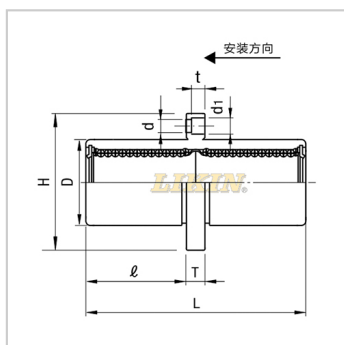


直线轴承

加长中间方法兰镀镍钢保型NLMKC...GA-NLMKC10GALHMSWMF10

参数信息:



型号:

LIKIN直线王:	NLMKC10GA
MISUMI:	LHMSWMF10

主要尺寸和公差(mm)

dr:	10
公差:	0-0.010
D:	19
公差:	0-0.018
L:	55
公差:	±0.3
:	24.5
H:	40
T:	6
d:	4.5
d1:	7.5
t:	4.1
P.C.D.:	29
K:	30
垂直度:	0.015

滚珠列数: 4

基本额定负载:

C(动)N:	588
Co(静)N:	1100

重量:

(g): 78

