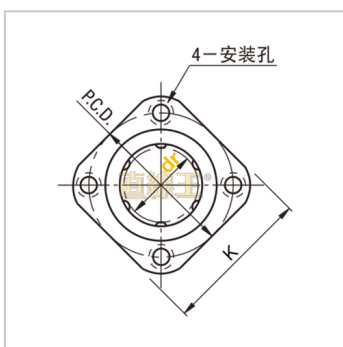
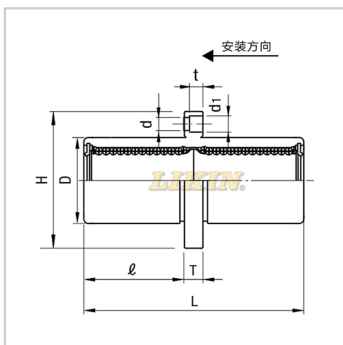


直线轴承

加长中间方法兰镀镍钢保型NLMKC...GA-NLMKC35GA

参数信息:



型号 :

LIKIN直线王 : NLMKC35GA

MISUMI : -

主要尺寸和公差(mm) :

dr :	35
公差 :	0 -0.015
D :	52
公差 :	0 -0.025
L :	135
公差 :	± 0.3
:	62.5
H :	82
T :	10
d :	6.6
d1 :	11
t :	6.1
P.C.D. :	67
K :	64
垂直度 :	0.025
滚珠列数 :	6

基本额定负载 :

C(动)N :	2650
Co(静)N :	6270

重量 :

(g) :	930
-------	-----