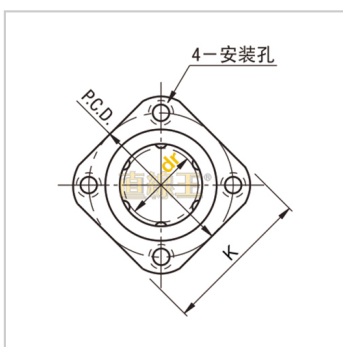
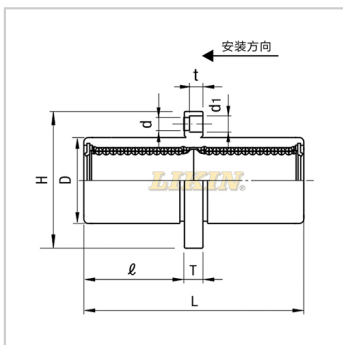


直线轴承

加长中间法兰不锈钢型(树脂保持架) SLMKC...UU-SLMKC13UUSLHMSW13

参数信息:



型号:

LIKIN直线王: SLMKC13
UU

MISUMI: SLHMSW
13

主要尺寸和公差(mm)

:

dr: 13

公差: 0-0.010

D: 23

公差: 0-0.016

L: 61

公差: ±0.3

: 27.5

H: 43

T: 6

d: 4.5

d1: 7.5

t: 4.1

P.C.D.: 33

K: 34

垂直度: 0.015

滚珠列数: 4

基本额定负载:

C(动)N: 813

Co(静)N: 1570

重量:

(g): 108

