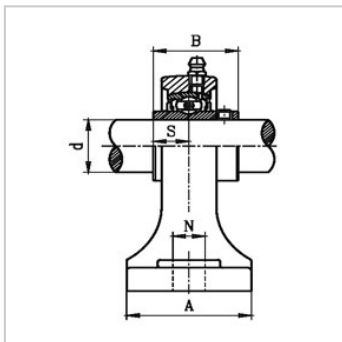
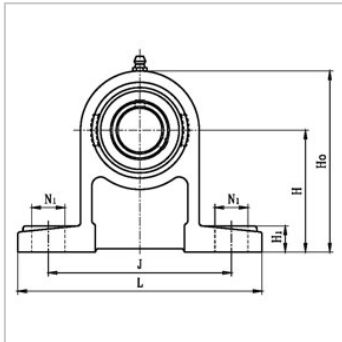


滚动轴承

UCPH2 系列-UCPH201-8

参数信息:



带座轴承型号 : UCPH201-8

轴径(mm) :

d : 12.7

外形尺寸(mm) :

H : 70

J : 95

L : 127

A : 40

N : 12

N1 : 16

H1 : 13

H0 : 101

S : 12.7

B : 31

螺栓规格 : M10

轴承代号 : UC201-8

座代号 : PH204

重量 (kg) : 0.78

: