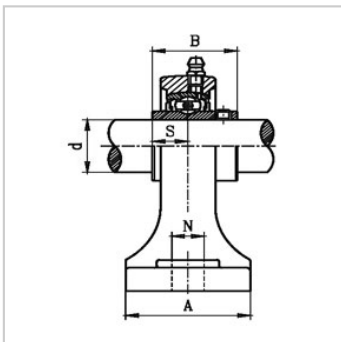
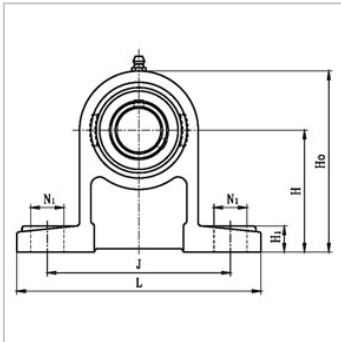


滚动轴承

UCPH2 系列-UCPH203-11S

参数信息:



带座轴承型号 : UCPH203-11S

轴径(mm) :

d : 17.463

外形尺寸(mm) :

H : 70

J : 95

L : 127

A : 38

N : 12

N1 : 16

H1 : 13

H0 : 97

S : 11.5

B : 27.4

螺栓规格 : M10

轴承代号 : UC203-11S

座代号 : PH203

重量 (kg) : 0.6

: