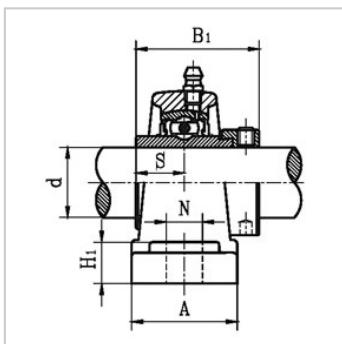
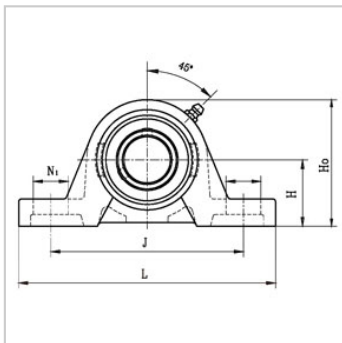
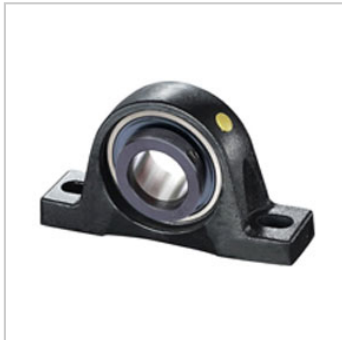


滚动轴承

NAP200M 系列-NAP207-20M

参数信息:



带座轴承型号 : NAP207-20M

轴径(mm) :

d : 31.75

外形尺寸(mm) :

H : 47.6

L : 160

J : 126

A : 45

N : 14

N1 : 21

H1 : 19

H0 : 93

S : 18.8

B1 : 51.1

f : M6

螺栓规格 : M12

轴承代号 : NA207-20M

座代号 : P207M

重量 (kg) : 1.68

: