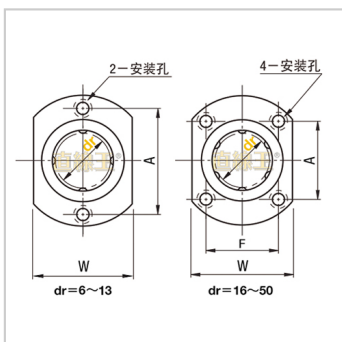
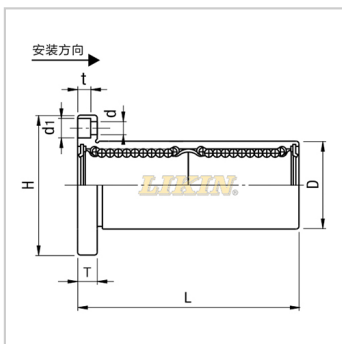


直线轴承

亚标加长椭圆法兰不锈钢型(树脂保持架) SLMH...LUU-**SLMH35LUU**

参数信息:



型号:

LIKIN直线王: SLMH35L
UU

MISUMI: -

主要尺寸和公差(mm)

:

dr:	35
公差:	0 -0.015
D:	52
公差:	0 -0.022
L:	135
公差:	±0.3
H:	82
T:	10
d:	6.6
d1:	11
t:	6.1
W:	58
F:	38
A:	55
垂直度:	0.025

滚珠列数: 6

基本额定负载:

C(动)N: 2650

Co(静)N: 6270

重量:

(g): 945

: