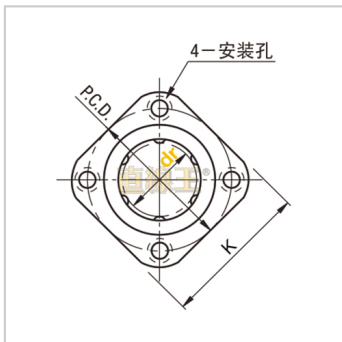
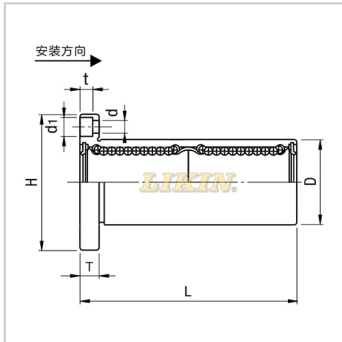


直线轴承

亚标加长法兰不锈钢型(不锈钢保持架) SLMK...LGA-SLMK10LGASLHFSWS10

参数信息:



型号:

LIKIN直线王:	SLMK10LGA
MISUMI:	SLHFSWS10

主要尺寸和公差(mm):

dr:	10
公差:	0 -0.010
D:	19
公差:	0 -0.018
L:	55
公差:	± 0.3
H:	40
T:	6
d:	4.5
d1:	7.5
t:	4.1
P.C.D.:	29
K:	30
垂直度:	0.015
滚珠列数:	4

基本额定负载:

C(动)N:	588
Co(静)N:	1100

重量:

(g):	78
------	----

: