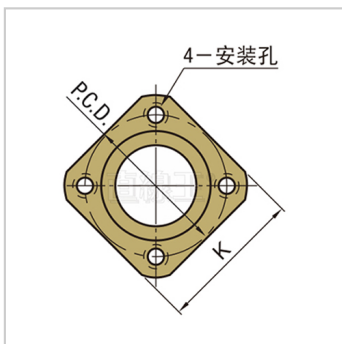
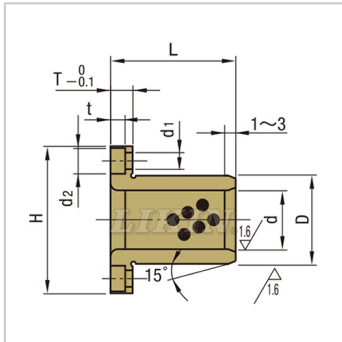


无油衬套

标准方法法兰JMK-JMK6

参数信息:



型号 :	JMK6
主要尺寸和公差(mm)	
:	
内径 d :	6
公差 :	+0.022 0
外径 D :	12
公差 :	0 -0.018
长度 L :	19
公差 :	±0.3
法兰 H :	28
法兰 K :	22
法兰 T :	5
安装孔 d :	3.5
安装孔 d1 :	6
安装孔 t :	3.1
安装孔 P.C.D. :	20
对应直线轴承型号 :	LMK6

: