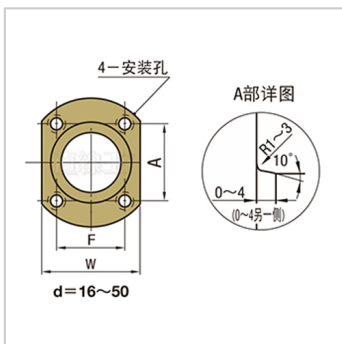
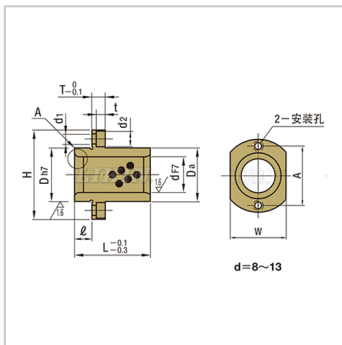


无油衬套

铜合金嵌入式椭圆法兰一体型无油衬套MPITZ-MPITZ

参数信息:



型号 :	MPITZ
主要尺寸和公差(mm) :	
内径 dF7 :	50
公差 :	+0.050 +0.025
长度 L :	-
长度 L :	-
长度 L :	-
长度 L :	-
长度 L :	-
长度 L :	-
长度 L :	-
长度 L :	70
长度 L :	-
长度 L :	100
:	13
外径 Dh7 :	62
公差 :	0 -0.030
Da :	61.5
法兰 H :	94
法兰 T :	10
安装孔 d1 :	9
安装孔 d2 :	14
安装孔 t :	5.2
安装孔 F :	50
安装孔 A :	60
适用短头内六角螺栓 :	M8-25X4

:

