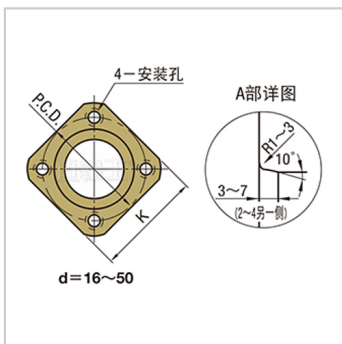
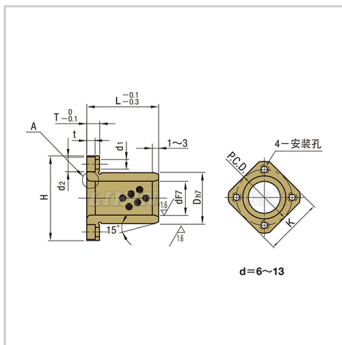


无油衬套

铜合金标准方法兰一体型无油衬套MPTSZ-MPTNZ

参数信息:



型号 :	MPTNZ
主要尺寸和公差(mm)	
:	
内径 dF7 :	40
公差 :	+0.050 +0.025
长度 L :	-
长度 L :	-
长度 L :	-
长度 L :	-
长度 L :	-
长度 L :	-
长度 L :	60
长度 L :	70
长度 L :	80
长度 L :	-
外径 Dh7 :	50
公差 :	0 -0.025
法兰 H :	82
法兰 W :	56
法兰 T :	10
安装孔 d1 :	9
安装孔 d2 :	14
安装孔 t :	5.2
安装孔 F :	38
安装孔 A :	54
适用短头内六角螺栓 :	M8-25X4

