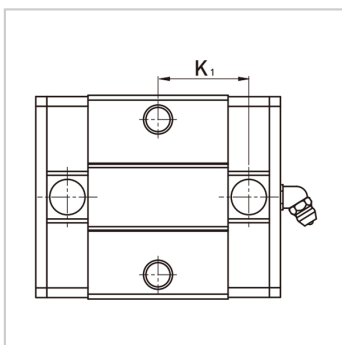
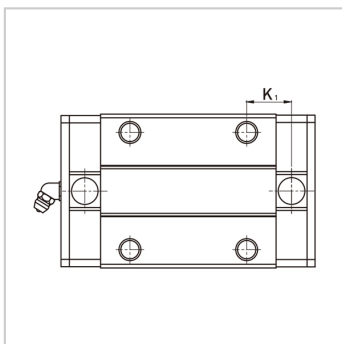
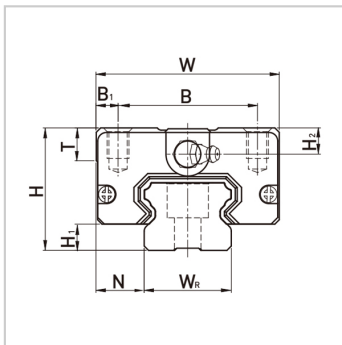
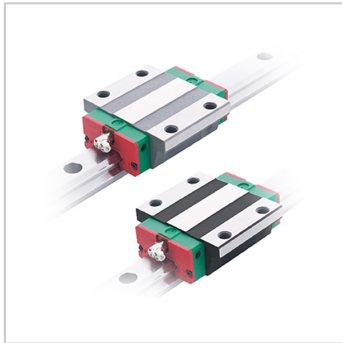


直线导轨

QEH-CA / QEH-SA-QEH35SA

参数信息:



型号 :	QEH35SA
------	---------

组件尺寸(mm) :

H :	48
H1 :	11
N :	18

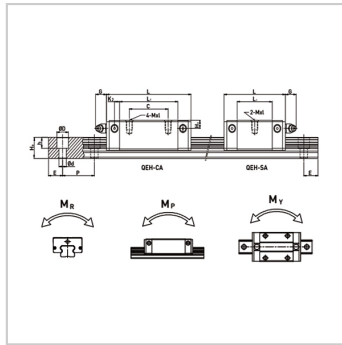
滑块尺寸 (mm) :

W :	70
B :	50
B1 :	10
C :	-
L1 :	51
L :	76
K1 :	30.3
K2 :	6.25
G :	12
M :	M8x12
T :	10
H2 :	8.5
H3 :	8.5

导轨尺寸 (mm) :

WR :	34
HR :	27.5
D :	14
h :	12
d :	9
P :	80
E :	20

导轨的固定螺栓尺寸
:



(mm) : M8x25

基本动额定负荷 :

C(kN) : 36.39

基本静额定负荷 :

C0(kN) : 36.43

容许静力矩 (kN-
m) :

MR : 0.61

MP : 0.33

MY : 0.33

重量 :

滑块kg : 0.77

滑轨kg/m : 6.14

: