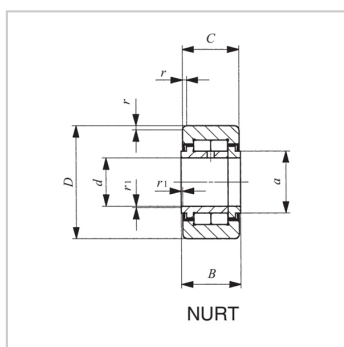
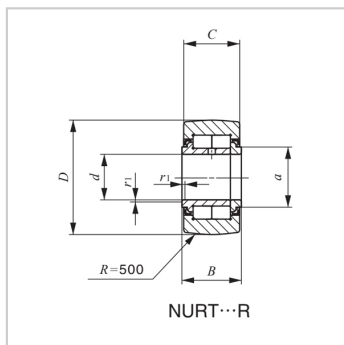


滚针轴承

双列圆柱滚子从动轴承 满滚子、带内圈NURT-NURT17R

参数信息:



轴径 :

mm : 17

公称型号 :

球面外圈 : NURT17
R

圆柱外圈 : NURT17

主要尺寸mm :

d : 17

D : 40

B : 21

C : 20

a : 22

主要尺寸 mm :

rs min : 1

r1s min : 0.3

基本额定动负荷C :

N : 25200

基本额定静负荷C0 :

N : 30900

最大静态容许负荷 :

N : 20300

质量 :

g : 147

: