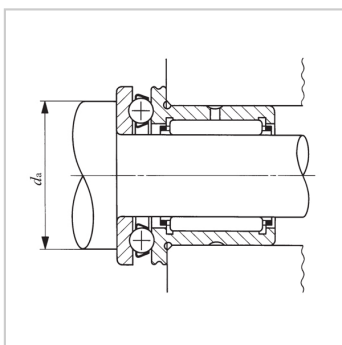
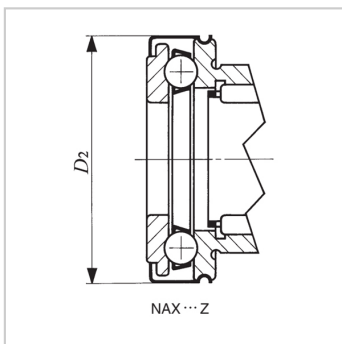
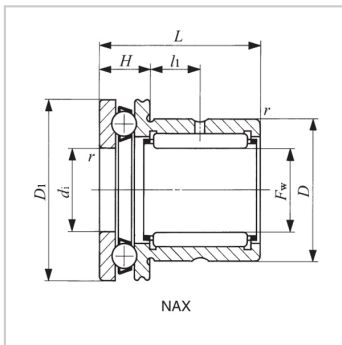


滚针轴承

附带推力球轴承的滚针轴承 无内圈NAX、NAX...Z-

参数信息:



轴径 :

mm : 15

公称型号 :

不带防尘罩 : -

附带防尘罩 : -

主要尺寸 mm :

Fw : 15

D : 24

D1 : 28

D2 : 29

L : 23

H : 9

l1 : 6.5

rs min : 0.3

di : 15

安装关系尺寸 :

da最小mm : 26

基本额定动负荷 :

C径向(N) : 12 300

C轴向(N) : 10 200

基本额定静负荷 :

C0径向(N) : 14 900

C0轴向(N) : 23 900

容许转速 :

rpm : 14 000

不带防尘罩 :

质量 g : -

附带防尘罩 :

质量 g : -

: