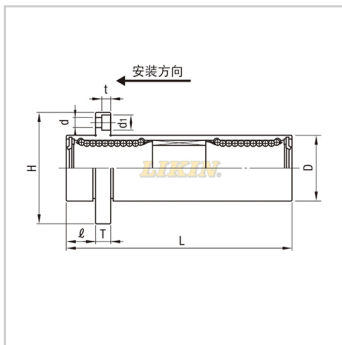


直线轴承

三倍加长导向圆法兰型LMFP...TUU-LMFP12TUU

参数信息:



型号:

LIKIN直线王:	LMFP12T UU
MISUMI:	LHKIRNL 12
YHDA:	LMR31-d 12

主要尺寸和公差(mm)

:

dr:	12
公差:	0 -0.015
D:	26
公差:	0 -0.016
L:	86
公差:	±0.3
:	6
H:	46
T:	6
d:	4.5
d1:	7.5
t:	4.1
P.C.D.:	36
垂直度:	0.02

滚珠列数: 4

基本额定负载:

C(动)N:	657
Co(静)N:	1200

重量:

(g):	248
------	-----

