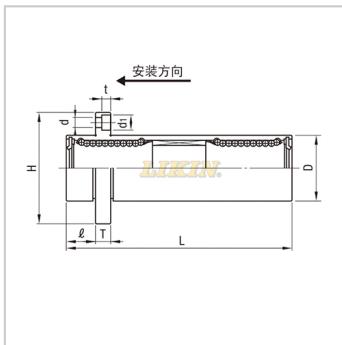


直线轴承

三倍加长导向圆法兰型LMFP...TUU-LMFP35TUU

参数信息:



型号:

LIKIN直线王:	LMFP35T UU
MISUMI:	LHKIRNL 35
YHDA:	LMR31-d 35

主要尺寸和公差(mm)

:

dr:	35
公差:	0 -0.021
D:	60
公差:	0 -0.022
L:	200
公差:	±0.3
:	13
H:	96
T:	13
d:	9
d1:	14
t:	8.1
P.C.D.:	78
垂直度:	0.03
滚珠列数:	6

基本额定负载:

C(动)N:	2650
Co(静)N:	6270

重量:

(g):	2580
------	------

