

直线轴承

加长方法兰镀镍型(带润滑装置) NLMK...LUU-MX-NLMK16LUU-MXLHFSWM-MX16MX-LMG13-d16

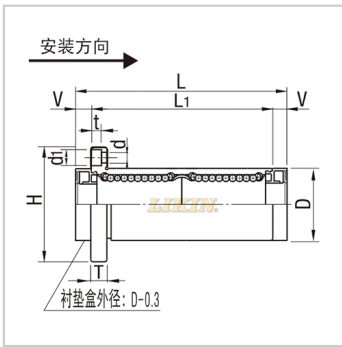
参数信息:



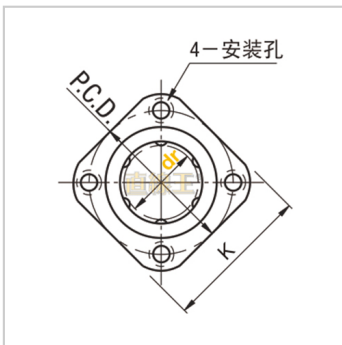
型号:

LIKIN直线王:	NLMK16 LUU-MX
MISUMI:	LHFSWM- MX16
YHDA:	MX-LMG 13-d16

主要尺寸和公差(mm)  
:



dr:	16
公差:	0 -0.010
D:	28
公差:	0 -0.018
L:	82
L1:	70
公差:	± 0.3
V:	6
H:	48
T:	6
d:	4.5
d1:	7.5
t:	4.1
P.C.D.:	38
K:	37
法兰垂直度:	0.015
滚珠列数:	5



基本额定负载:

C(动)N:	1230
Co(静)N:	2350

重量:

(g) :

172

: