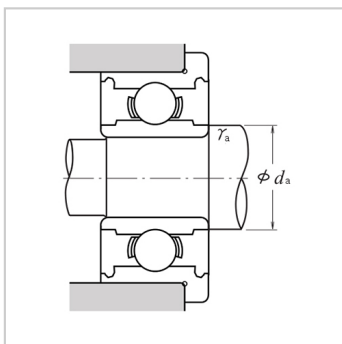
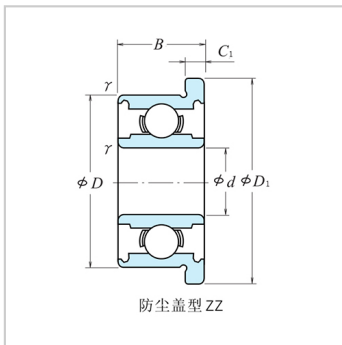


滚动轴承

单列防尘盖型带法兰-F6902ZZ

参数信息:



轴承代号：

防尘盖型带法兰： F6902ZZ

外形尺寸(mm)：

d：	15
D：	28
D1：	30.5
B：	7
C1：	1.5
r 最小：	0.3

额定载荷 (N)：

Cr：	4321
Cor：	2259
极限转速(rpm)脂润滑：	26000

安装尺寸 (mm)：

da2 最小：	17
ra 最大：	0.3
重量 kg (参考)：	0.0199

: