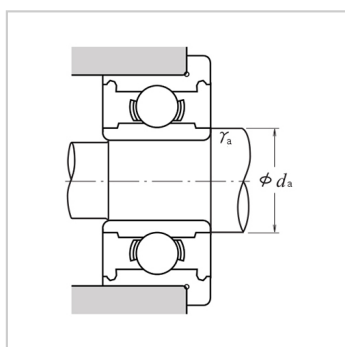
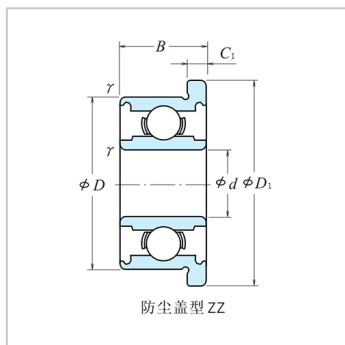


滚动轴承

单列防尘盖型带法兰-F6702ZZ

参数信息:



轴承代号：

防尘盖型带法兰： F6702ZZ

外形尺寸(mm)：

d：	15
D：	21
D1：	22.5
B：	4
C1：	0.8
r 最小：	0.2

额定载荷 (N)：

Cr：	937
Cor：	582
极限转速(rpm)脂润滑：	11000

安装尺寸 (mm)：

da2 最小：	15.4
ra 最大：	0.2
重量 kg (参考)：	0.0039

: