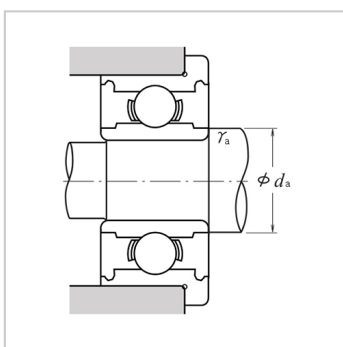
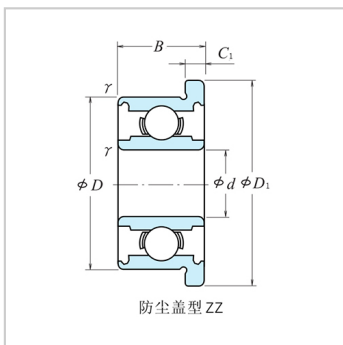


滚动轴承

单列防尘盖型带法兰-F6801ZZ

参数信息:



轴承代号 :

防尘盖型带法兰 : F6801ZZ

外形尺寸(mm) :

d :	12
D :	21
D1 :	23
B :	5
C1 :	1.1
r 最小 :	0.3

额定载荷 (N) :

Cr :	1915
Cor :	1041
极限转速(rpm)脂润滑 :	33000

安装尺寸 (mm) :

da2 最小 :	14
ra 最大 :	0.3
重量 kg (参考) :	0.0071

: