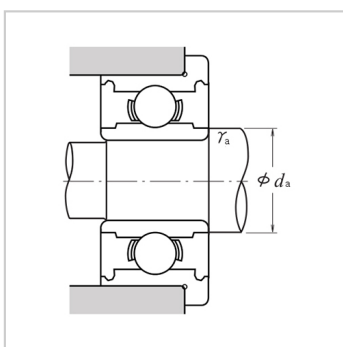
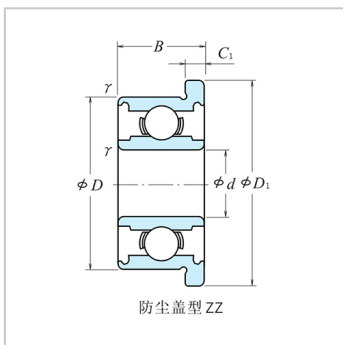


滚动轴承

单列防尘盖型带法兰-F6701ZZ

参数信息:



轴承代号 :

防尘盖型带法兰 : F6701ZZ

外形尺寸(mm) :

d :	12
D :	18
D1 :	19.5
B :	4
C1 :	0.8
r 最小 :	0.2

额定载荷 (N) :

Cr :	926
Cor :	530
极限转速(rpm)脂润滑 :	13000

安装尺寸 (mm) :

da2 最小 :	12.4
ra 最大 :	0.2
重量 kg (参考) :	0.0034

: