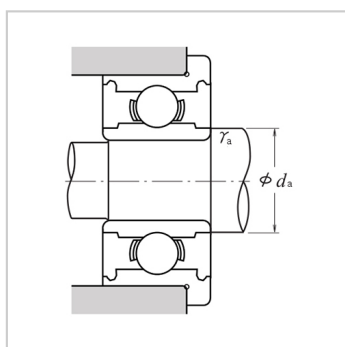
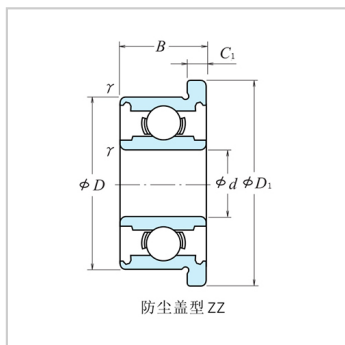


滚动轴承

单列防尘盖型带法兰-F6803ZZ

参数信息:



轴承代号：

防尘盖型带法兰： F6803ZZ

外形尺寸(mm)：

d：	17
D：	26
D1：	28
B：	5
C1：	1.1
r 最小：	0.3

额定载荷 (N)：

Cr：	2233
Cor：	1456
极限转速(rpm)脂润滑：	26000

安装尺寸 (mm)：

da2 最小：	19
ra 最大：	0.3
重量 kg (参考)：	0.0089

: