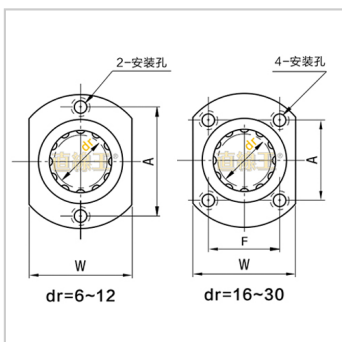
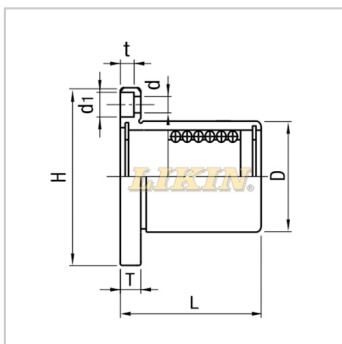


直线轴承

重负荷型椭圆法兰镀铬型行程轴承NSTH...B-NSTH12BLNG23-d12

参数信息:



型号:

LIKIN直线王: NSTH12B

YHDA: LNG23-d  
12

主要尺寸和公差(mm)

:

dr: 12

公差: +0.027  
+0.016

D: 21

公差: 0 -0.016

L: 30

公差: ±0.3

H: 42

T: 6

d: 4.5

d1: 7.5

t: 4.1

W: 27

F: -

A: 32

最大行程: 8

滚珠列数: 6

基本额定负载:

C(动)N: 1720

Co(静)N: 1630

重量:

(g): 79

: