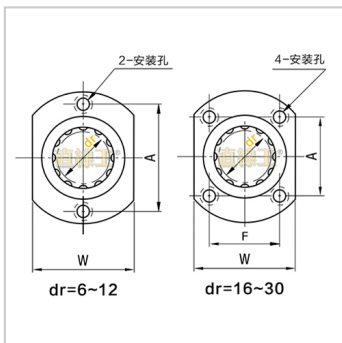
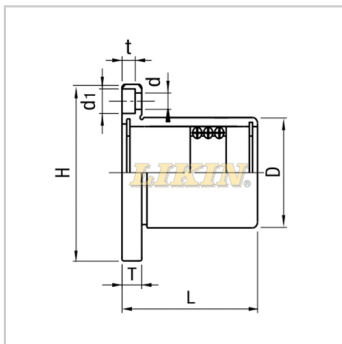


直线轴承

通用型椭圆法兰型行程轴承STH-STH10LBHC10

参数信息:



型号:

LIKIN直线王: STH10

MISUMI: LBHC10

主要尺寸和公差(mm)

:

dr: 10

公差: +0.022  
+0.013

D: 19

公差: 0-0.016

L: 29

公差: ±0.3

H: 40

T: 6

d: 4.5

d1: 7.5

t: 4.1

W: 25

F: -

A: 29

最大行程: 30

滚珠列数: 3

基本额定负载:

C(动)N: 637

Co(静)N: 461

重量:

(g): 60

: