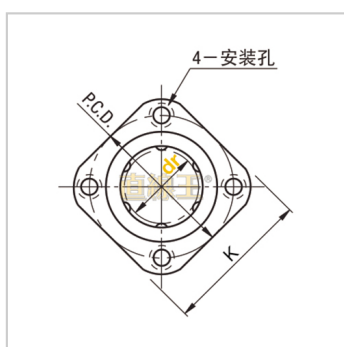
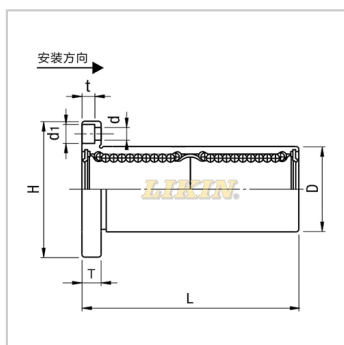


直线轴承

欧标加长方法兰镀铬型NLMEK...LUU-NLMEK60LUU

参数信息:



型号 :

LIKIN直线王 : NLMEK60LUU

主要尺寸和公差(mm)

:

dr :	60
公差 :	+0.016 -0.004
D :	90
公差 :	0 -0.020
L :	209
公差 :	0 -0.4
H :	134
T :	18
d :	11
d1 :	17
t :	11.1
P.C.D. :	112
K :	106
垂直度 :	0.025
滚珠列数 :	6

基本额定负载 :

C(动)N :	7550
Co(静)N :	20000

重量 :

(g) :	4480
-------	------

: