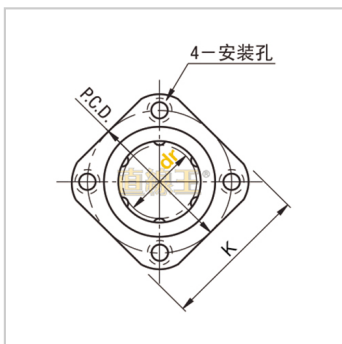
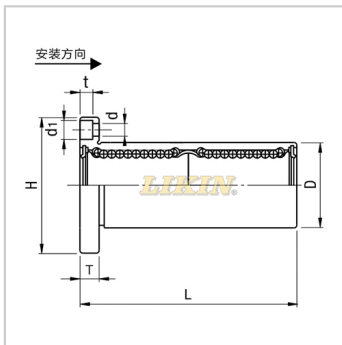


直线轴承

欧标加长方法兰镀铬型NLMEK...LUU-NLMEK20LUU

参数信息:



型号 :

LIKIN直线王 : NLMEK20LUU

主要尺寸和公差(mm)

:

dr :	20
公差 :	+0.011 -0.001
D :	32
公差 :	0 -0.013
L :	80
公差 :	0 -0.3
H :	54
T :	8
d :	5.5
d1 :	9
t :	5.1
P.C.D. :	43
K :	42
垂直度 :	0.017
滚珠列数 :	5

基本额定负载 :

C(动)N :	1370
Co(静)N :	2740

重量 :

(g) :	225
-------	-----

: