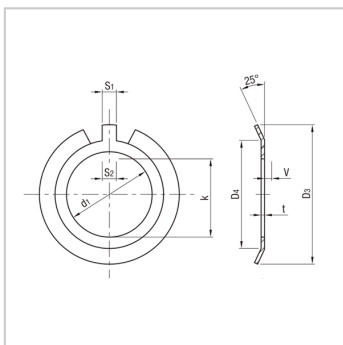
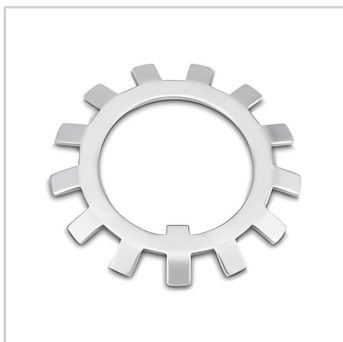


轴承附件

防松垫圈AW-AW07

参数信息:



型号 :	AW07
主要尺寸(mm) :	
d1 :	35
D4 :	44
D3 :	57
K :	32.5
t :	1.25
S1 :	5
S2 :	5
齿数 :	15
重量(kg) :	0.0105
适配的锁紧螺母 :	AN07
轴径 (轴用) :	35

: