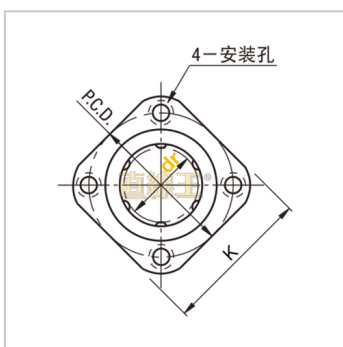
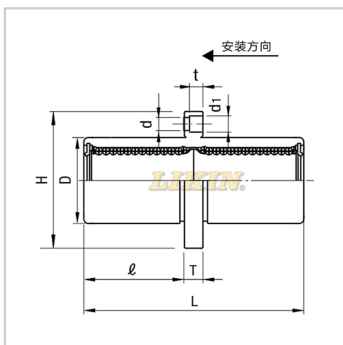


直线轴承

加长中间方法兰镀镍钢保型NLMKC...GA-NLMKC40GA

参数信息:



型号:

LIKIN直线王: NLMKC40GA

MISUMI: -

主要尺寸和公差(mm):

dr:	40
公差:	0-0.015
D:	60
公差:	0-0.025
L:	151
公差:	±0.3
:	69
H:	96
T:	13
d:	9
d1:	14
t:	8.1
P.C.D.:	78
K:	75
垂直度:	0.025
滚珠列数:	6

基本额定负载:

C(动)N:	3430
Co(静)N:	8040

重量:

(g):	1380
------	------